

NERGECO T STAR 2



ТЕХНИЧЕСКИЕ ХАРАКТЕРИСТИКИ

МАКСИМАЛЬНЫЕ РАЗМЕРЫ

6.000 мм Ш x 6.000 мм В

УСТОЙЧИВОСТЬ К ВЕТРОВЫМ НАГРУЗКАМ

Ветроустойчивость до класса 5 (в зависимости от размеров)

СКОРОСТЬ (стандартные ворота, в зависимости от размеров полотна)

Открытие / закрытие: до 1 м/с

Опция:

• открытие / закрытие до 2,0 м/с при использовании частотно-регулируемого привода с питанием 230В/однофазное/50 Гц

ПОЛОТНО

ПВХ 670 г/м². Рёбра жёсткости каждые 620 мм

Опции:

• двухслойное полотно с теплопроводностью $U = 4,08 \text{ Вт/м}^2\text{К}$
• панорамные прозрачные окна: 1 ряд / 2 ряда / по всей площади полотна

РАМА

Самонесущая стальная рама толщиной 3 мм, обработанная эпоксидной грунтовкой с последующей многослойной покраской.

МОТОР

Трёхфазный мотор от 1,1 до 3,0 кВт в зависимости от размера и выбранных опций
Защищён кожухом из литого полиуретана, доступ сбоку.

ПИТАНИЕ

400В трёхфазное - 50 Гц, дифференциальный выключатель 300 МА

Опции:

• 230В трёхфазное - 50 Гц
• 230В однофазное - 50 Гц (с частотно-регулируемым приводом)
• 440В трёхфазное - 60 Гц

БЛОК УПРАВЛЕНИЯ

Электронный блок управления Nergesco PCB на расстоянии до 2 м от проема (опция - расстояние более 2 м) БУ Nergesco IP65 из полиэстера (опция - установка на боковой стойке) или БУ IP66 500 x 400 мм в зависимости от конфигурации

Опция:

• БУ 500 x 400 из стали IP66 или из нержавеющей стали IP67

УСТРОЙСТВА УПРАВЛЕНИЯ

• настенная кнопка (опция - беспроводная) • радар
• шнур (опция - беспроводной или с кронштейном) • пульт ДУ с радиоприёмником
• бесконтактное открытие magic switch • индукционная петля
• фотоэлементы

БЕЗОПАСНОСТЬ

Кромка Intelligent Curtain® с витым кабелем (опция - беспроводная кромка и 1 комплект поперечных фотоэлементов MOFT/MOFR IP67 на высоте 280 мм)

Опция - без кромки Intelligent Curtain®:

• в ЕС: 2 комплекта фотоэлементов - скорость 0,5 м/с.
• вне ЕС: 1 комплект фотоэлементов - скорость 0,8 м/с

АВАРИЙНОЕ ОТКРЫТИЕ

Ключ-трещотка

Опции:

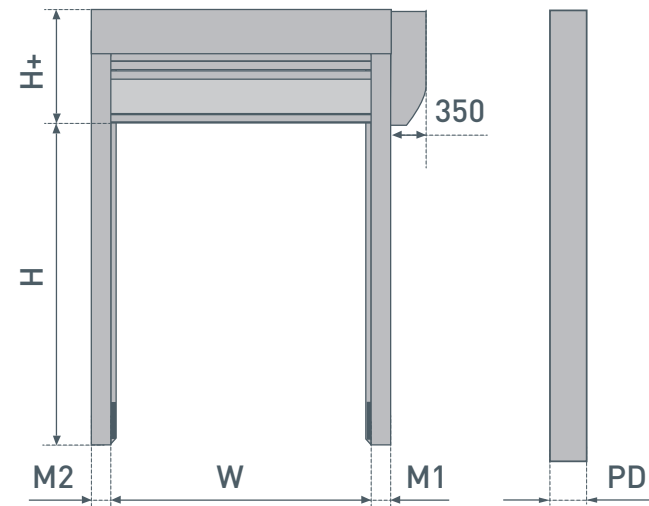
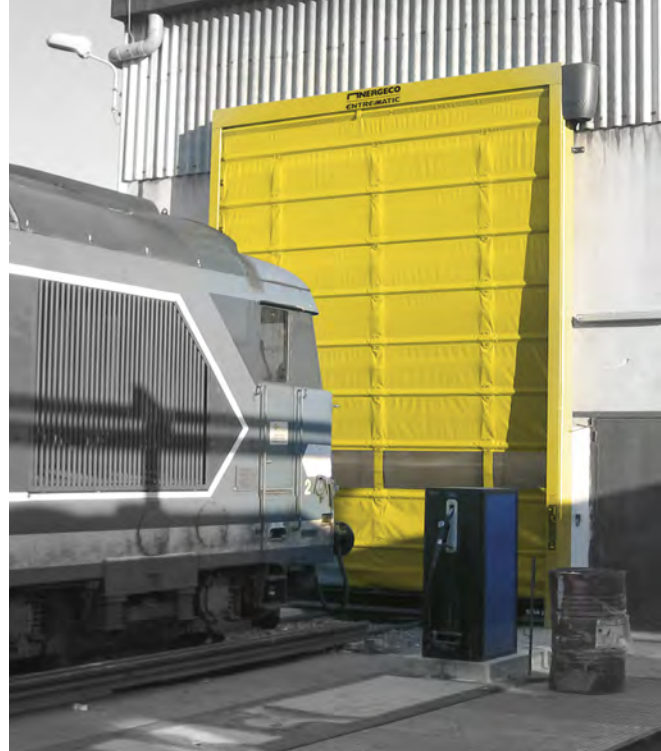
• кривошип
• ручной или автоматический противовес
• инвертор с ИБП

ЦВЕТ ПОЛОТНА ПО ЗАПРОСУ

	ЖЁЛТЫЙ RAL 1021		КОРИЧНЕВЫЙ RAL 8017
	ОРАНЖЕВЫЙ RAL 2008		БЕЛЫЙ RAL 9010
	КРАСНЫЙ RAL 3002		БЕЖЕВЫЙ RAL 1014
	ТЁМНО-СИНИЙ RAL 5010		СВЕТЛО-СИНИЙ RAL 5015
	ТЁМНО-ЗЕЛЁНЫЙ RAL 6026		СВЕТЛО-ЗЕЛЁНЫЙ RAL 6018
	СЕРЫЙ RAL 7037		

ЦВЕТ РАМЫ ПО ЗАПРОСУ

	ЖЁЛТЫЙ RAL 1021		КОРИЧНЕВЫЙ RAL 8017
	ОРАНЖЕВЫЙ RAL 2008		БЕЛЫЙ RAL 9010
	КРАСНЫЙ RAL 3002		БЕЖЕВЫЙ RAL 1014
	ТЁМНО-СИНИЙ RAL 5010		СВЕТЛО-СИНИЙ RAL 5015
	ТЁМНО-ЗЕЛЁНЫЙ RAL 6026		СВЕТЛО-ЗЕЛЁНЫЙ RAL 6018
	СЕРЫЙ RAL 7037		



ГАБАРИТНЫЕ РАЗМЕРЫ

Н высота проема	1.500	2.000	2.500	3.000	3.500	4.000	4.500	5.000	5.500	6.000
H+ при W до 2.000	810	860	910	960	1.010	1.110	1.160	1.210	1.260	1.310
H+ при W до 2.500	810	860	910	960	1.010	1.110	1.160	1.210	1.510	1.560
H+ при W до 4.000	810	860	910	960	1.010	1.110	1.410	1.460	1.510	1.560
H+ при W до 6.000	1.060	1.110	1.160	1.210	1.260	1.360	1.410	1.460	1.510	1.560

Ширина стоек с опцией шнур или автоматическим противовесом.

M1 M2	150	150	150	150	150	150	150	150	150	150
	150	150	150	150	150	150	150	150	150	150

Ширина стоек с опцией шнур или автоматическим противовесом.

M1 сторона мотора	150	150	150	150	150	150	150	150	150	150
M2 сторона БУ	350	350	350	350	350	350	350	350	350	350

ПРЕДСТАВИТЕЛЬСТВО В РОССИИ

Для звонков из Москвы

+7 (965) 223 - 08 - 88

+7 (495) 409 - 71 - 78

Для регионов РФ (бесплатно)

8 (800) 302 - 11 - 75

info@nergeco-russia.ru

www.nergeco-russia.ru

